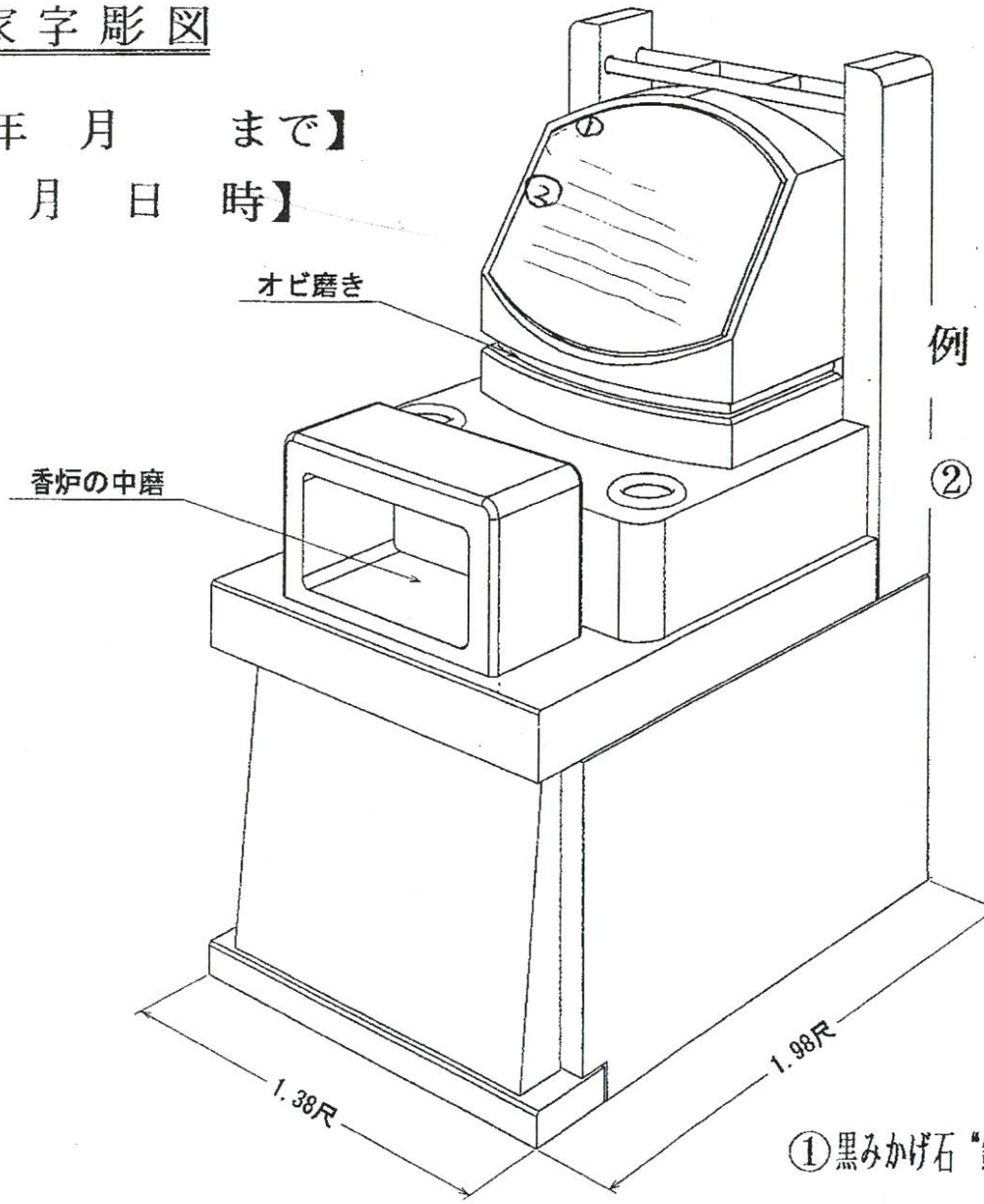


家字彫図

【納期；平成 年 月 まで】

【埋葬日；平成 年 月 日 時】



家名	
区画番号；鹿光墓苑 区— —	
例 (名 前) 平成24年12月12日没12才	
	平成 年 月 日没 才
	平成 年 月 日没 才
	平成 年 月 日没 才
	平成 年 月 日没 才
	平成 年 月 日没 才
	平成 年 月 日没 才
	平成 年 月 日没 才

① 黒みかげ石“銘板”『家 名』【1行単位¥5,000円】

② 黒みかげ石“銘板”『ペット名、死亡年月日、享年』【1行単位¥5,000円】



追加彫刻の場合は、1行¥20,000円